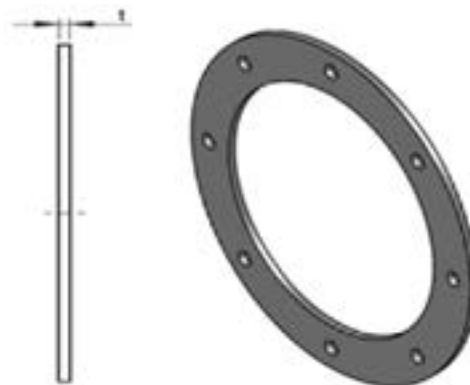
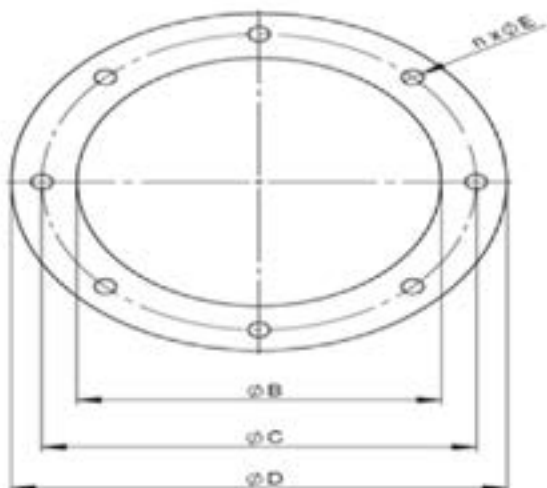


POPTÁVKOVÝ FORMULÁŘ PŘÍRUBY INQUIRY FORM FLANGE

Poptávající/kontakt:

Reference:



Průměr:
Diameter:

Jmenovitý tlak (PN)
Pressure (PN)

Dle normy
Flange-Norm

Způsob napojení příruby
Connection of the flange on tube

Vnitřní průměr (ØB)
Inner diameter (ØB)

[mm]

Průměr na střed otvorů (ØC)
Bolt circle (ØC)

[mm]

Vnější průměr (ØD)
Outer diameter (ØD)

[mm]

Počet otvorů
Number of holes

Materiál
Material

Síla (t)
Thickness (t)

[mm]

Příslušenství (vyberte) / Accessories (please choice)

Šrouby vč. podložek a matic
Screws incl. nut, washer

Ano
Yes
Ne
No

Těsnění
Gasket

Těsnění CellFlon pro vlhký i suchý provoz do 250°C
CellFlon gasket for wet and dry application until 250°C
Těsnění HighTemp pro suchý provoz od 250°C do 600°C
HighTemp Gasket for dry application from 250°C until 600°C
Bez těsnění
Not needed

Dodatečné informace / Additional information: