

PŘEHLED PRODUKTŮ
2024

NOVĚ

Při kliknutí na obrázek výrobku
se otevře jeho výkres

LUX-NOVA, LUX-ECO



Systém LUX-NOVA

POPIS

Variabilní stěnová, stropní a střešní průchodka s možností zkrácení určená k prostupům komínů, spalinovodů a spojovacích dílů
Varianta 1: s výřezem pro rouru
Varianta 2: bez výřezu pro rouru

MATERIÁL

Pouzdro z dlouhodobě teplotně odolného nehořlavého materiálu

JMENOVITÝ PRŮMĚR (DN)

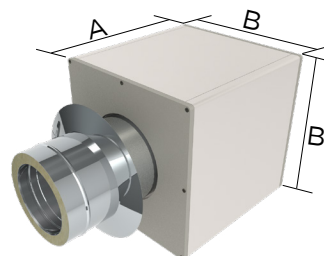
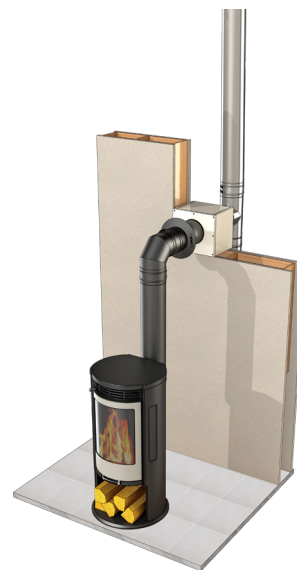
do DN 250 mm

MONTÁŽNÍ ROZMĚRY

430 x 430 mm, 480 x 480 mm (rozměr B),
délka do 496 mm (rozměr A)
do 530 x 530 mm (jen LUX-NOVA-Varianta 2)
délka do 496 mm (rozměr A)

SÍLY

K prostupu určené stěny, stropu nebo střechy:
od 72 mm do max. 496 mm



VLASTNOSTI

- Vzdálenost od vnitřní roury k hořlavým dílům pouze 140 mm
- Rychlejší a snazší montáž
- Vhodné i pro dodatečnou montáž na stavbě
- Lze osadit jakýmkoli systémovým spalinovodem (EW, DW) a komínovou rourou
- Vhodné pro pasivní a nízkoenergetické stavby se speciální adaptérovou gumou pro parozábranu (prošlo testem Blower-Door)
- Kompaktní hotové řešení
- Vyrobeno průmyslově s neměnnou kvalitou požární ochrany
- Je možno vyrobit na míru pro stěnu o konkrétní síle a střechu s konkrétním sklonem
- Délku lze upravit přímo na místě
- Jednoduché a bezpečné spojení s tělesem stavby pomocí stabilní vnější objímky

POUŽITÍ

- Prostupy kouřovodů stěnami z hořlavých materiálů
- Splňuje požadavky na odvod spalin od topných zařízení ve spolkových zemích, jakož i normy DIN V 18160-1
- Přípustné pro kouřovody spalinovodů nebo komíny do teplotní klasifikace T400
- Použití pro prostupy rour vnitřními i vnějšími stěnami
- Výrazné zmenšení bočních vzdáleností u prostupů rour oproti FeuVO

ČÍSLO SCHVÁLENÍ

Z - 7.4 - 3487



STĚNOVÉ PRŮCHODKY / STŘEŠNÍ PRŮCHODKY 0°

	DN Ø kouřovodu v mm	Délka dílu v mm rozměr A	Vnější rozměry v mm rozměr B	Výřez pro EW rouru v mm
LUX-NOVA-GP-EW12Ø	130	120	430x430	140
LUX-NOVA-GP-EW24Ø	130	240	430x430	140
LUX-NOVA-GP-EW36Ø	130	360	430x430	140
LUX-NOVA-GP-EW40Ø	130	400	430x430	140
LUX-NOVA-GP-EW50Ø	130	496	430x430	140
LUX-NOVA-GP-EW12Ø	150	120	430x430	160
LUX-NOVA-GP-EW24Ø	150	240	430x430	160
LUX-NOVA-GP-EW36Ø	150	360	430x430	160
LUX-NOVA-GP-EW40Ø	150	400	430x430	160
LUX-NOVA-GP-EW50Ø	150	496	430x430	160
LUX-NOVA-GP-EW36Ø	160	360	480x480	170
LUX-NOVA-GP-EW40Ø	160	400	480x480	170
LUX-NOVA-GP-EW50Ø	160	496	480x480	170
LUX-NOVA-GP-EW12Ø	180	120	480x480	190
LUX-NOVA-GP-EW24Ø	180	240	480x480	190
LUX-NOVA-GP-EW36Ø	180	360	480x480	190
LUX-NOVA-GP-EW40Ø	180	400	480x480	190
LUX-NOVA-GP-EW50Ø	180	496	480x480	190
LUX-NOVA-GP-EW12Ø	200	120	480x480	210
LUX-NOVA-GP-EW24Ø	200	240	480x480	210
LUX-NOVA-GP-EW36Ø	200	360	480x480	210
LUX-NOVA-GP-EW40Ø	200	400	480x480	210
LUX-NOVA-GP-EW50Ø	200	496	480x480	210

*1

	DN Ø kouřovodu v mm	Délka dílu v mm rozměr A	Vnější rozměry v mm rozměr B	Výřez pro DW rouru v mm
LUX-NOVA-GP-DW12Ø	130	120	430x430	210
LUX-NOVA-GP-DW24Ø	130	240	430x430	210
LUX-NOVA-GP-DW36Ø	130	360	430x430	210
LUX-NOVA-GP-DW40Ø	130	400	430x430	210
LUX-NOVA-GP-DW50Ø	130	496	430x430	210
LUX-NOVA-GP-DW12Ø	150	120	430x430	230
LUX-NOVA-GP-DW24Ø	150	240	430x430	230
LUX-NOVA-GP-DW36Ø	150	360	430x430	230
LUX-NOVA-GP-DW40Ø	150	400	430x430	230
LUX-NOVA-GP-DW50Ø	150	496	430x430	230
LUX-NOVA-GP-DW36Ø	160	360	480x480	240
LUX-NOVA-GP-DW40Ø	160	400	480x480	240
LUX-NOVA-GP-DW50Ø	160	496	480x480	240
LUX-NOVA-GP-DW12Ø	180	120	480x480	260
LUX-NOVA-GP-DW24Ø	180	240	480x480	260
LUX-NOVA-GP-DW36Ø	180	360	480x480	260
LUX-NOVA-GP-DW40Ø	180	400	480x480	260
LUX-NOVA-GP-DW50Ø	180	496	480x480	260
LUX-NOVA-GP-DW12Ø	200	120	480x480	280
LUX-NOVA-GP-DW24Ø	200	240	480x480	280
LUX-NOVA-GP-DW36Ø	200	360	480x480	280
LUX-NOVA-GP-DW40Ø	200	400	480x480	280
LUX-NOVA-GP-DW50Ø	200	496	480x480	280

*1 1 Pro jednotěnné trubky vždy objednejte izolační plášť FU39-25!

- Lepidlo LS69-1 je vždy součástí dodávky

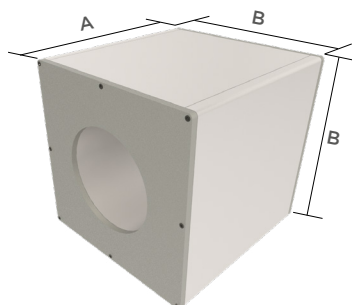
FACT-BOX LUX-NOVA Varianta 1

- Rychlejší a snazší montáž
- Vhodné i pro dodatečnou montáž přímo na staveništi
- Lze osadit jakýmkoli komínovým systémem (nerez jednoplášťová a dvouplášťová, komínové roury)
- Odkoušená a schválená max. vestavná délka 496 mm
- Lze realizovat pro stěny o konkrétní síle
- Délku lze upravit přímo na místě na min. 72 mm
- Jednoduché a bezpečné spojení s tělesem stavby pomocí stabilní vnější objímky
- Všechny průchodky jsou opatřeny základním nátěrem, aby bylo možné pomocí těsnicí manžety připojit parotěsnou fólii
- Přejechod do třívrstvé roury z jednovrstvé je možné provést uvnitř průchodky nebo DW prodloužením s integrovanou zděří
- Individuální úpravu rozměrů s délkovým přizpůsobením a výřezem pro rouru je možné na přání zákazníka dodat kompletně předpřipravenou (viz tabulku příslušenství)



LUX-NOVA VARIABILNÍ, ZAKRACOVATELNÁ BEZ VÝŘEZU

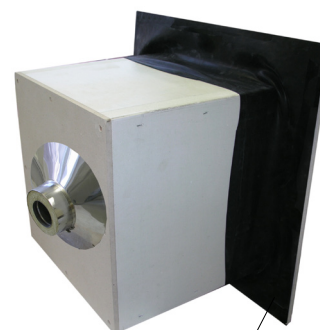
LUX-NOVA1551	Příplatek za přířez na požadovanou délku
LUX-NOVAPLEW130	Připojovací deska 630x630 mm vhodná pro průchodku 430x430 mm s výřezem otvoru pro EW 130
LUX-NOVAPLEW150	Připojovací deska 630x630 mm vhodná pro průchodku 430x430 mm s výřezem otvoru pro EW 150
LUX-NOVAPLEW160	Připojovací deska 680x680 mm vhodná pro průchodku 480x480 mm s výřezem otvoru pro EW 160
LUX-NOVAPLEW180	Připojovací deska 680x680 mm vhodná pro průchodku 480x480 mm s výřezem otvoru pro EW 180
LUX-NOVAPLEW200	Připojovací deska 680x680 mm vhodná pro průchodku 480x480 mm s výřezem otvoru pro EW 200
LUX-NOVAPLDW130	Připojovací deska 630x630 mm vhodná pro průchodku 430x430 mm s výřezem otvoru pro DW 130
LUX-NOVAPLDW150	Připojovací deska 630x630 mm vhodná pro průchodku 430x430 mm s výřezem otvoru pro DW 150
LUX-NOVAPLDW160	Připojovací deska 680x680 mm vhodná pro průchodku 480x480 mm s výřezem otvoru pro DW 160
LUX-NOVAPLDW180	Připojovací deska 680x680 mm vhodná pro průchodku 480x480 mm s výřezem otvoru pro DW 180
LUX-NOVAPLDW200	Připojovací deska 680x680 mm vhodná pro průchodku 480x480 mm s výřezem otvoru pro DW 200
LUX-NOVA1556.01	Speciální těsnění 0-22° 430x430 vč. silikonového lepidla
LUX-NOVA1556.02	Speciální těsnění 0-22° 480x480 vč. silikonového lepidla
LUX-NOVAABS1050X1050	Připojovací deska 1050x1050x20 mm pro hořlavé stěny
LS69-1	Lepidlo (tuba 1 kg)



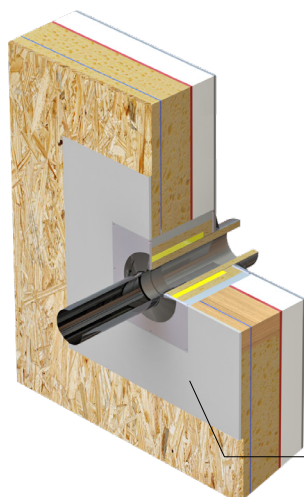
Příklad:
LUX-NOVA s Ø výřezu pro rouru
140 mm pro EW
nebo 210 mm pro DW



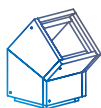
Příslušenství:
Volitelně může být průchodka
s připojovací deskou 20 mm
pro snadnější montáž parotěsné
zábrany a/nebo speciálního těsnění
a upevnění ke stěně.



Příslušenství:
Speciální těsnění pro připojení
k existující parozábraně
nebo v kombinaci s připojovací
deskou

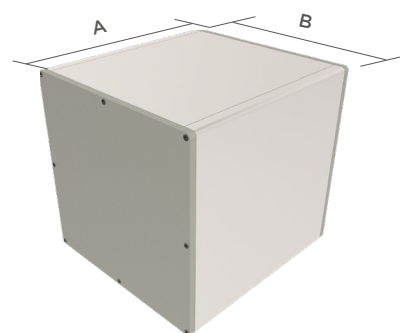


Příslušenství:
Ochranná deska pro hořlavé stěny

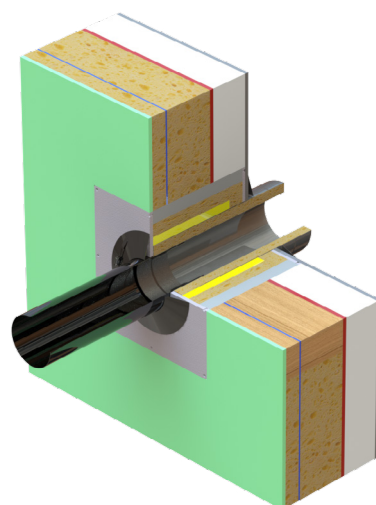


STĚNOVÉ PRŮCHODKY / STŘEŠNÍ PRŮCHODKY 0°

	DN Ø kouřovodu v mm	Délka dílu v mm rozměr A	Vnější rozměry v mm rozměr B
LUX-NOVA-GP-200.2	160-200	200	480x480
LUX-NOVA-GP-400.2	160-200	400	480x480
LUX-NOVA-GP-200.3	225-250	200	530x530
LUX-NOVA-GP-400.3	225-250	400	530x530
LUX-NOVA-GP-500.3	225-250	500	530x530



LUX-NOVA bez výřezu pro rouru



PŘÍSLUŠENSTVÍ

LUX-NOVA1551	Příplatek za přířez na požadovanou délku	2.525 Kč
LUX-NOVA1552	Příplatek za oboustranný kulatý výřez	2.454 Kč
LUX-NOVAPL430	Připojovací deska 630x630 mm vhodná pro průchodku 430x430 mm, bez výřezu	2.372 Kč
LUX-NOVAPL480	Připojovací deska 680x680 mm vhodná pro průchodku 480x480 mm, bez výřezu	2.716 Kč
LUX-NOVA1556.01	Speciální těsnění 0-22° 430x430 vč. silikonového lepidla	3.401 Kč
LUX-NOVA1556.02	Speciální těsnění 0-22° 480x480 vč. silikonového lepidla	3.467 Kč
LUX-NOVA1556.03	Speciální těsnění 0-22° 530x530 vč. silikonového lepidla	3.533 Kč
LUX-NOVAAB-S1050X1050	Připojovací deska 1050x1050x20 mm pro hořlavé stěny	7.909 Kč
LS69-1	Lepidlo (tuba 1 kg)	318 Kč

Speciální těsnění pro parozábranu

Při instalaci do nízkoenergetické, pasivní stavby nebo prefabrikované stavby z dřevěných sloupků je nutné připojit protipožární průchodku k parotěsné fólii.

Podle vnějšího rozměru průchodky k ní nabízíme jako příslušenství speciální těsnění v různých velikostech. Ta jsou ošetřena pojivem a dodávají se společně s vhodným silikonovým lepidlem.

V kombinaci přípojnou deskou lze tak vytvořit čisté utěsnění a splnit tak požadavky testu Blower-Door.

FACT-BOX LUX-NOVA Varianta 2

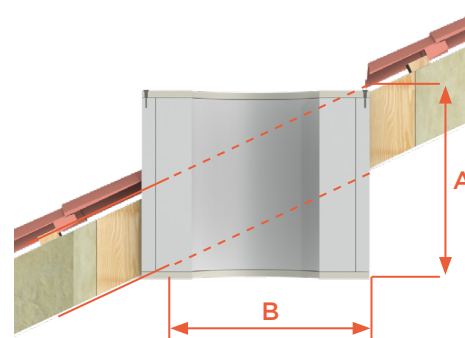
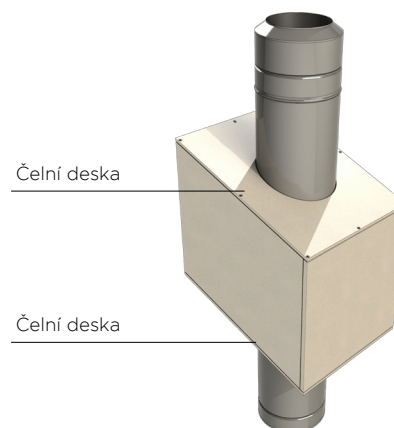
- Výřezy otvorů požadované velikosti je možné zhotovit na místě
- Lze použít univerzálně pro různé průměry
- Výřez otvoru začínáme od středu stěnové průchodky, musíme zajistit, aby vzdálenost od vnitřní spalínovodné roury ke spalným konstrukcím nebyla na žádném místě menší než 140 mm
- Instalace ve formě slepé stěnové průchodky pro pozdější připojení je možná
- Rychlejší a snazší montáž
- Vhodné i pro dodatečnou montáž přímo na staveništi
- Lze osadit jakýmkoli komínovým systémem (nerezová ocel jednoplášťová i dvouplášťová, komínové roury)
- Odkoušená a schválená max. vestavná délka 496 mm
- Je možno realizovat u stěn o konkrétní síle a u střech s konkrétním sklonem
- Délku lze upravit přímo na místě
- Jednoduché a bezpečné spojení s tělesem stavby pomocí stabilní vnější objímky
- Všechny průchodky jsou opatřeny základním nátěrem, aby bylo možné pomocí těsnicí manžety připojit parotěsnou fólii
- Přejít od dvoupláště na jednoplášť je možné provést uvnitř průchodky
- Individuální úpravy rozměrů s délkovým přírůstkem, výřezem pro rouru a šikmými výřezy je možné na přání zákazníka dodat kompletně předpřipravené (viz tabulku příslušenství)



LUX-NOVA VARIABILNÍ, ZAKRACOVATELNÁ S VÝŘEZEM

STŘEŠNÍ PRŮCHODKY PRO ŠIKMÉ STĚNY

	DN Ø kouřovodu v mm	Délka dílu v mm rozměr A	Vnější rozměry v mm rozměr B
LUX-NOVA-GP-600.1	až do 150	600	430x430
LUX-NOVA-GP-1000.1	až do 150	1000	430x430
LUX-NOVA-GP-600.2	160-200	600	480x480
LUX-NOVA-GP-600.3	225-250	600	530x530
LUX-NOVA-GP-1000.3	*1 225-250	1000	530x530



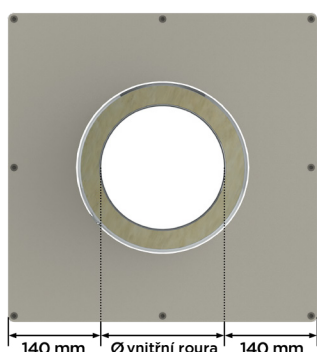
PŘÍSLUŠENSTVÍ

LUX-NOVA1553	Příplatek za šikmý řez do 45°
LUX-NOVA1554	Příplatek za šikmý řez přes 45°
LUX-NOVA1556.01	Speciální těsnění 0-22° 430x430 vč. silikonového lepidla
LUX-NOVA1556.02	Speciální těsnění 0-22° 480x480 vč. silikonového lepidla
LUX-NOVA1557.03	Speciální těsnění 23-45° 530x530 vč. silikonového lepidla

SPECIÁLNÍ PŘÍPAD ŠIKMÉ STŘECHY

Při odvádění spalin šikmou střechou je třeba brát její sklon v úvahu při výběru vhodné požárně odolné průchodky. Čím je sklon střechy větší, tím větší je potřebná délka (rozměr A) LUX-NOVA. Odpovídající šikmý řez, stejně jako eliptický výřez pro rouru, můžete podle svého rozhodnutí provést sami přímo na stavbě, nebo si je zadat u nás jako dodatečnou úpravu.

Výpočet potřebné délky dílu:
 $A = (\text{vnější šířka } B \times \text{tg sklonu střechy})$
 $+ (\text{síla střechy } C / \text{cos sklonu střechy})$



VHODNÁ VELIKOST

U našich požárně odolných průchodek je nejmenší vzdálenost spalinovodné roury od hořlavých dílů 140 mm. U středově umístěného výřezu pro rouru vycházejí potřebné vnější rozměry požárně odolné průchodky proto z výpočtu: průměr roury + 280 mm. Upozorňujeme, že minimální vzdálenosti se týkají pouze hořlavé konstrukce stěn nebo hořlavých součástí ve stěně. Obklady stěn musí být min. Dodatek 2 - položka 1 schválení Z - 7.4 - 3487.

- *1 Dodací lhůty na doptání.
- Lepidlo LS69-1 je vždy součástí dodávky.



System LUX-ECO

POPIS

Levnější varianta stěnové průchodky pro izolované spalinovody

MATERIÁL

Návlek z nehořlavé sklolaminátové izolace Variotherm

JMENOVITÝ PRŮMĚR

(DN)

Do max DN 250 mm

DÉLKY

500 mm nebo 1000 mm, zakratitelné na požadovanou délku

SÍLY

Do max. 360 mm

SÍLA STROPU

Do max. 500 mm



VLASTNOSTI

- Přípuštěno pro průchody izolovaných kouřovodů nebo komínů
- Max. teplota spalin uzavřených spotřebičů 400 °C
- Snížení bočních odstupů pro kouřovody od hořlavých konstrukcí dle FeuVo
- Obzvláště praktické při prostupech šikmými střechami a vnější izolací budov

ZVLÁŠTNOSTI

- Odstup pouze 125 mm od vnitřní roury k hořlavým konstrukcím
- Max. délka při použití jako stěnový průchod ≤ 360 mm
- Max. délka při použití jako střešní/stropní průchodka ≤ 500 mm
- Zakratitelné na požadovanou délku
- Vezměte prosím na vědomí informace uvedené v schválení

ČÍSLO SCHVÁLENÍ

Z - 7.4 - 3469

(pro stěny do max. 360 mm, pro stropy a střechy max. 500 mm)



Protipožární prostupky LUX-ECO

Popis	DN Ø izolovaného kouřovodu v mm	Vrtání LUX-eco v mm	Montážní rozměr (vnější Ø průchodky)
LUX-ECO50 LUX-ECO průchodka, délka 500 mm	130	210	380
LUX-ECO100 LUX-ECO průchodka, délka 1000 mm	130	210	380
LUX-ECO50 LUX-ECO průchodka, délka 500 mm	150	230	400
LUX-ECO100 LUX-ECO průchodka, délka 1000 mm	150	230	400
LUX-ECO50 LUX-ECO průchodka, délka 500 mm	180	260	430
LUX-ECO100 LUX-ECO průchodka, délka 1000 mm	180	260	430
LUX-ECO50 LUX-ECO průchodka, délka 500 mm	200	280	450
LUX-ECO100 LUX-ECO průchodka, délka 1000 mm	200	280	450
LUX-ECO50 LUX-ECO průchodka, délka 500 mm	250	330	500
LUX-ECO100 LUX-ECO průchodka, délka 1000 mm	250	330	500

LUX-ECO průchodka, délka 500mm

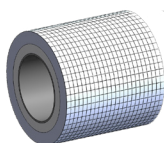
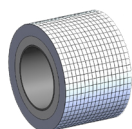
LUX-ECO průchodka, délka 1000mm

Deska Vermiculit (615x615mm, 20 mm síla)

Deska Vermiculit (1050x1050mm, 20 mm síla)

Požárně odolné lepidlo (1kg pytel)

Multifunkční nůž pro zakrácování LUX-ECO



LUX-ECO50Ø

LUX-ECO100Ø

LUX-ECOABS0615X0615

LUX-ECOABS1050X1050

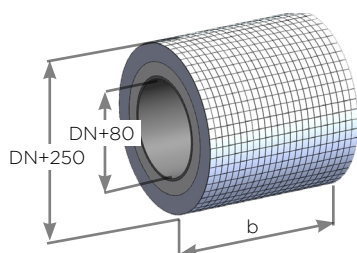
LUX-BSK1

LUXHRC

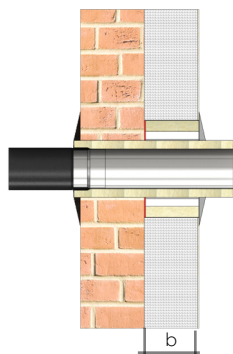
Montáž do vnější izolace stěn

Montáž do hořlavé stěny

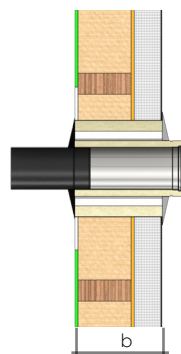
Montáž do rovné či šikmé střechy



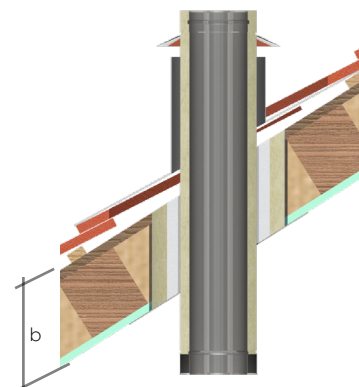
b = maximální stavební délka (stěna ≤ 360 mm, strop, střecha ≤ 500 mm)



délka dílu b ≤ 180 mm



délka dílu b ≤ 360 mm



délka dílu b ≤ 500 mm